

GROVE

HYDR. ANLAGE SPITZE
HYDR. SYSTEM JIB

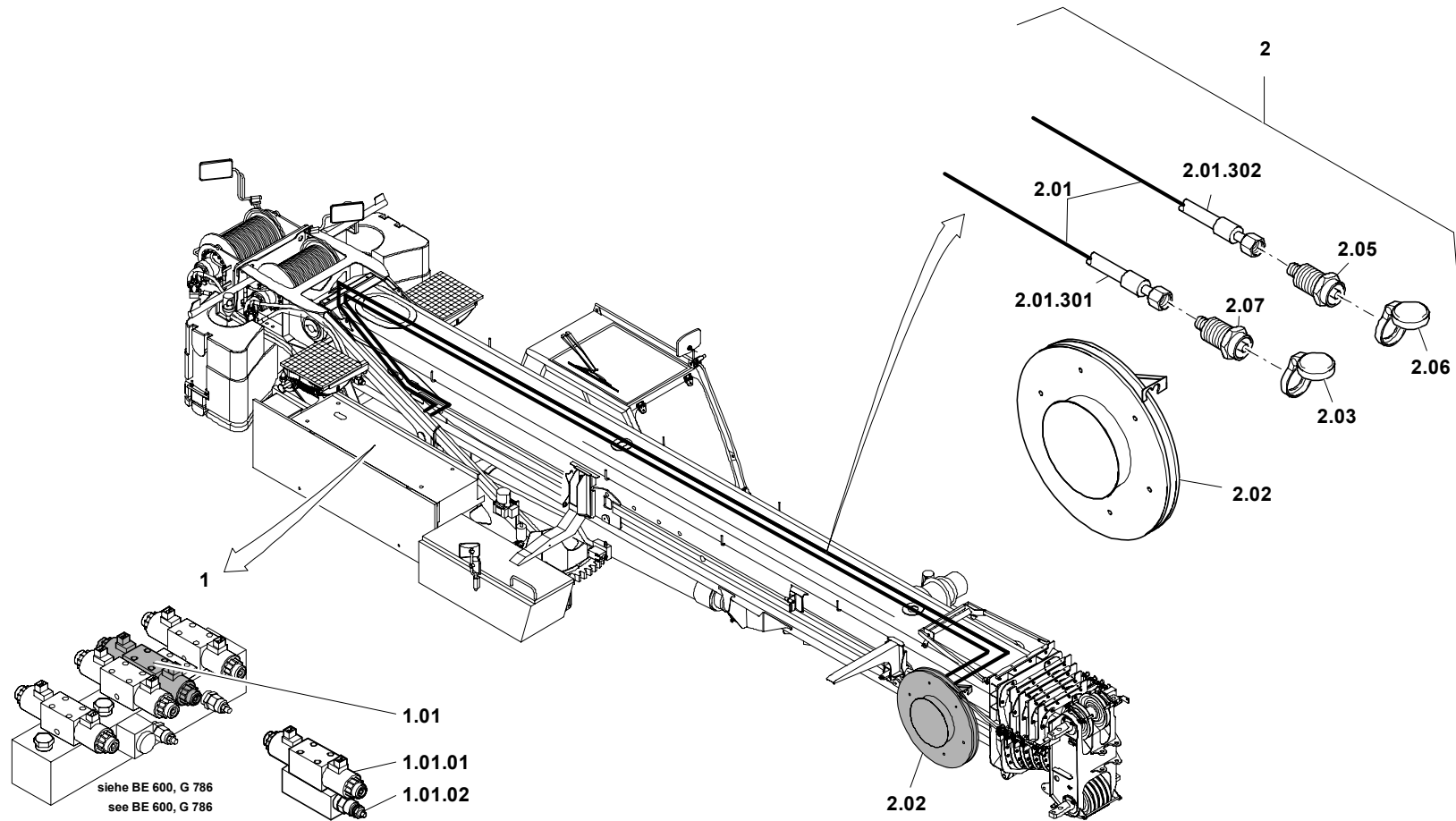
BILDTAFEL
PICTORIAL DISPLAY

GMK 4080
BE 710
G 173

05.06

3120353-ETL #

1/1



3120353-0-BL01-0506-4080